

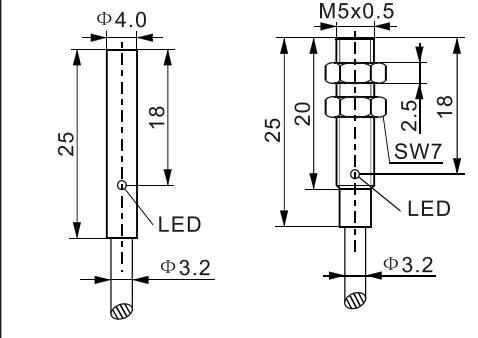
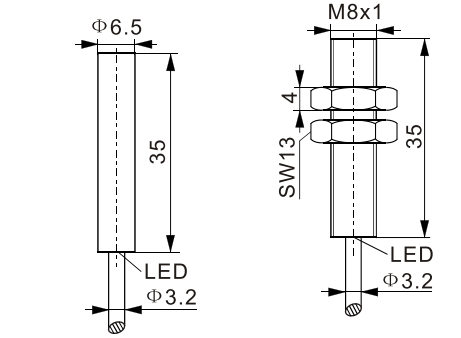


霍尔式接近开关(DC 3线式)

Φ4, M5, Φ6.5, M8

外形尺寸(mm)
检测距离(sn)
安装方式
3线式DC 10-30V NPN N.O.
3线式DC 10-30V NPN N.C.
4线式DC 10-30V NPN N.O.&N.C.
3线式DC 10-30V PNP N.O.
3线式DC 10-30V PNP N.C.
4线式DC 10-30V PNP N.O.&N.C.
4线式DC 10-30V NPN&PNP N.O.&N.C.
* 3线式DC 10-30V NPN&PNP N.O.&N.C.
图片
尺寸图(单位: mm)
检测距离(sn)
开关滞后
标准检测物体
开关频率
重复精度
输出漏电流
空载电流
输出电流
导通压降
保护
LED 显示
工作温度(°C)
温度的影响
储存温度(°C)
绝缘阻抗
EMC
防护等级
连接方式
材料
备注

Φ4x25	M5x25	Φ6.5x35	M8x35
10mm	10mm	10mm	10mm
埋入	埋入	埋入	埋入
MHO4-M10NA-Y3L2/S25	1 MHM5-M10NA-Y3L2/S25	MHO6.5-M10NA-Y3L2/S35	1 MHM8-M10NA-Y3L2/S35
MHO4-M10NB-Y3L2/S25	2 MHM5-M10NB-Y3L2/S25	MHO6.5-M10NB-Y3L2/S35	2 MHM8-M10NB-Y3L2/S35
MHO4-M10PA-Y3L2/S25	4 MHM5-M10PA-Y3L2/S25	MHO6.5-M10PA-Y3L2/S35	4 MHM8-M10PA-Y3L2/S35
MHO4-M10PB-Y3L2/S25	5 MHM5-M10PB-Y3L2/S25	MHO6.5-M10PB-Y3L2/S35	5 MHM8-M10PB-Y3L2/S35
			
			
10mm	10mm	10mm	10mm
3~15%	3~15%	3~15%	3~15%
磁铁	磁铁	磁铁	磁铁
5000Hz	5000Hz	5000Hz	5000Hz
≤Sn±3%		≤Sn±3%	
≤0.01mA		≤0.01mA	
≤15mA		≤15mA	
≤200mA		≤200mA	
≤2V		≤2V	
极性反接保护;负载短路保护		极性反接保护;负载短路保护	
动作指示灯(黄色)		动作指示灯(黄色)	
-25~+70°C		-25~+70°C	
≤Sn±10%		≤Sn±10%	
-25~+80°C		-25~+80°C	
50MΩ以上(DC 500V兆欧表),充电部整数和外壳之间		50MΩ以上(DC 500V兆欧表),充电部整数和外壳之间	
符合标准EN60947-5-2		符合标准EN60947-5-2	
IP67		IP67	
电缆线2M; 外径 φ3.2mm		电缆线2M; 外径 φ3.2mm	
外壳材料:不锈钢;检测面材料:塑料		外壳材料:不锈钢;检测面材料:塑料	
注: 1,2,4,5为接线图号, 请见05页。 * : 为全功能输出型, 详见169页说明			

1 电感式传感器

2 电容式传感器

3 磁感式传感器

4 光电传感器

5 传感器附件

6 词汇表