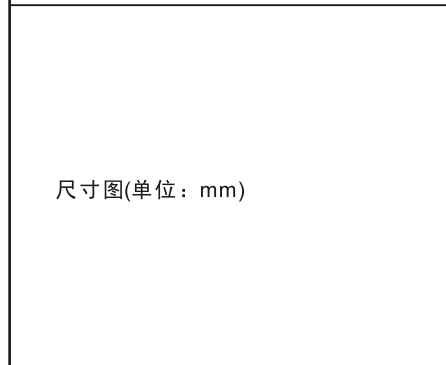
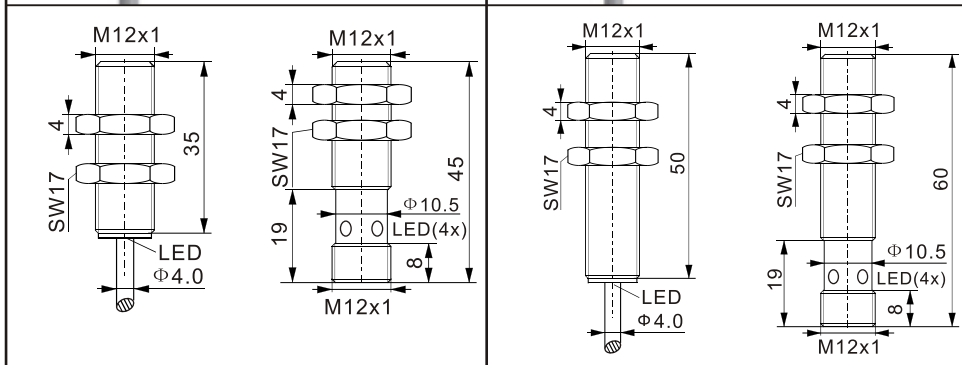
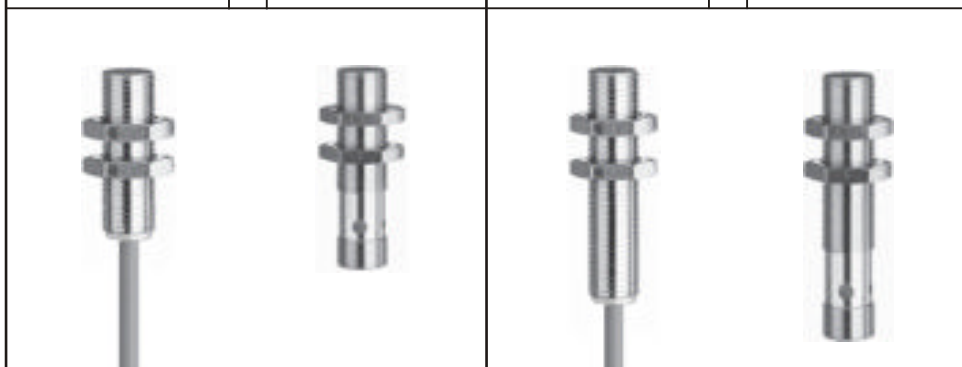


外形尺寸 (mm)
检测距离(Sn)
安装方式
3线式DC 10-30V NPN N.O.
3线式DC 10-30V NPN N.C.
4线式DC 10-30V NPN N.O.&N.C.
3线式DC 10-30V PNP N.O.
3线式DC 10-30V PNP N.C.
4线式DC 10-30V PNP N.O.&N.C.
4线式DC 10-30V NPN&PNP N.O.&N.C.
* 3线式DC 10-30V NPN&PNP N.O.&N.C.



M12x35		M12x45		M12x50		M12x60	
10mm		10mm		10mm		10mm	
埋入		埋入		埋入		埋入	
MHM12-M10NA-Y3L2/C35	1	MHM12-M10NA-Y3U4/C45	1	MHM12-M10NA-Y3L2/C50	1	MHM12-M10NA-Y3U4/C60	1
MHM12-M10NB-Y3L2/C35	2	MHM12-M10NB-Y3U4/C45	2	MHM12-M10NB-Y3L2/C50	2	MHM12-M10NB-Y3U4/C60	2
MHM12-M10NC-Y3L2/C35	3	MHM12-M10NC-Y3U4/C45	3	MHM12-M10NC-Y3L2/C50	3	MHM12-M10NC-Y3U4/C60	3
MHM12-M10PA-Y3L2/C35	4	MHM12-M10PA-Y3U4/C45	4	MHM12-M10PA-Y3L2/C50	4	MHM12-M10PA-Y3U4/C60	4
MHM12-M10PB-Y3L2/C35	5	MHM12-M10PB-Y3U4/C45	5	MHM12-M10PB-Y3L2/C50	5	MHM12-M10PB-Y3U4/C60	5
MHM12-M10PC-Y3L2/C35	6	MHM12-M10PC-Y3U4/C45	6	MHM12-M10PC-Y3L2/C50	6	MHM12-M10PC-Y3U4/C60	6
MHM12-M10SZ-Y3L2/C35	9	MHM12-M10SZ-Y3U4/C45	9	MHM12-M10SZ-Y3L2/C50	9	MHM12-M10SZ-Y3U4/C60	9
MHM12-M10ZZ-Y3L2/C35	22	MHM12-M10ZZ-Y3U4/C45	22	MHM12-M10ZZ-Y3L2/C50	22	MHM12-M10ZZ-Y3U4/C60	22



检测距离(Sn)	5mm	5mm	10mm	10mm
开关滞后	3~15%	3~15%	3~15%	3~15%
检测物体	磁铁	磁铁	磁铁	磁铁
开关频率	5000Hz	5000Hz	5000Hz	5000Hz
重复精度	≤Sn±1%		≤Sn±1%	
输出漏电流	≤0.01mA		≤0.01mA	
空载电流	≤10mA		≤10mA	
输出电流	≤200mA		≤200mA	
导通压降	≤2V		≤2V	
保护	极性反接保护;负载短路保护		极性反接保护;负载短路保护	
LED 显示	动作指示灯(黄色)		动作指示灯(黄色)	
工作温度(°C)	-25~+70°C		-25~+70°C	
温度的影响	≤Sn±10%		≤Sn±10%	
储存温度(°C)	-25~+80°C		-25~+80°C	
绝缘阻抗	50MΩ 以上(DC 500V兆欧表),充电部整数和外壳之间		50MΩ 以上(DC 500V兆欧表),充电部整数和外壳之间	
EMC	符合标准EN60947-5-2		符合标准EN60947-5-2	
防护等级	IP67		IP67	
连接方式	电缆线2M; 外径 φ4.0mm / 4针M12连接器		电缆线2M; 外径 φ4.0mm / 4针M12连接器	
材料	外壳材料:黄铜电镀;检测面材料:塑料		外壳材料:黄铜电镀;检测面材料:塑料	
备注	注: 1,2,3,4,5,6,9,22为接线图号, 请见05页。 * : 为全功能输出型, 详见169页说明			