

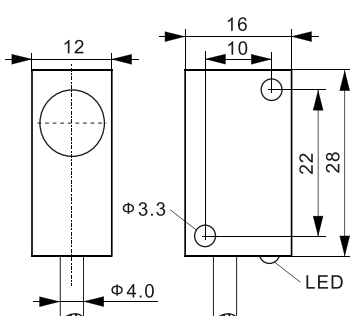
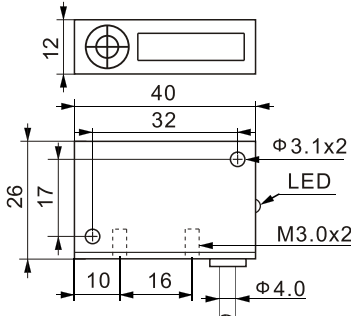


外形尺寸(mm)
检测距离(Sn)
安装方式
2线式DC 10-30V N.O.
2线式DC 10-30V N.C.
2线式DC 10-30V N.O.orN.C.
2线式AC 20-250V N.O.
2线式AC 20-250V N.C.
2线式AC 20-250V N.O.&N.C.
2线式AC/DC 20-250V N.O.
2线式AC/DC 20-250V N.C.
NAMUR DC 6-12V
图片
尺寸图(单位: mm)
检测距离(Sn)
开关滞后
标准检测物体
开关频率
重复精度
输出漏电流
输出电流
导通压降
保护
LED 显示
工作温度(°C)
温度的影响
储存温度(°C)
绝缘阻抗
EMC
防护等级
连接方式
材料
备注

Q12x16x28		Q12x26x40	
2.0mm	4.0mm	2.0mm	4.0mm
埋入	非埋	埋入	非埋
IQ12-M02DA-Y3L2/P28	10 IQ12-F04DA-Y3L2/P28	IQ12-M02DA-Y3L2/P40	10 IQ12-F04DA-Y3L2/P40
IQ12-M02DB-Y3L2/P28	11 IQ12-F04DB-Y3L2/P28	IQ12-M02DB-Y3L2/P40	11 IQ12-F04DB-Y3L2/P40
IQ12-M02DZ-Y3L2/P28	12 IQ12-F04DZ-Y3L2/P28	IQ12-M02DZ-Y3L2/P40	12 IQ12-F04DZ-Y3L2/P40
		IQ12-M02AA-N6L2/P40	13 IQ12-F04AA-N6L2/P40
		IQ12-M02AB-N6L2/P40	14 IQ12-F04AB-N6L2/P40
		IQ12-M02UA-Y7L2/P40	13 IQ12-F04UA-Y7L2/P40
		IQ12-M02UB-Y7L2/P40	14 IQ12-F04UB-Y7L2/P40
			
			
2.0mm±10%	4.0mm±10%	2.0mm±10%	4.0mm±10%
1~10%	1~10%	1~10%	1~10%
铁12x12x1mm	铁12x12x1mm	铁12x12x1mm	铁12x12x1mm
800Hz	500Hz	DC:800Hz / AC:25Hz	DC:500Hz / AC:25Hz
≤Sn±3%		≤Sn±3%	
≤1mA		≤DC:1mA / AC:3mA	
≤200mA		≤DC:200mA / AC:300mA	
≤6V		≤DC:6V / AC:8V	
上电脉冲抑制保护; 负载短路保护		上电脉冲抑制保护; 负载短路保护(DC有,AC无)	
动作指示灯(黄色)		动作指示灯(黄色)	
-25~+70°C		-25~+70°C	
≤Sn±10%		≤Sn±10%	
-25~+80°C		-25~+80°C	
50MΩ以上(DC 500V兆欧表),充电部整数和外壳之间		50MΩ以上(DC 500V兆欧表),充电部整数和外壳之间	
符合标准EN60947-5-2		符合标准EN60947-5-2	
IP67		IP67	
电缆线2M; 外径 φ4.0mm		电缆线2M; 外径 φ4.0mm	
外壳材料:塑料;检测面材料:塑料		外壳材料:塑料;检测面材料:塑料	
注: 10,11,12,13,14为接线图号, 请见05页。如需其它电压规格(DC 10-60V)请咨询我公司。			