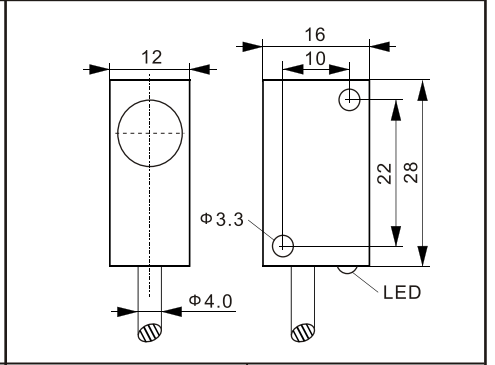
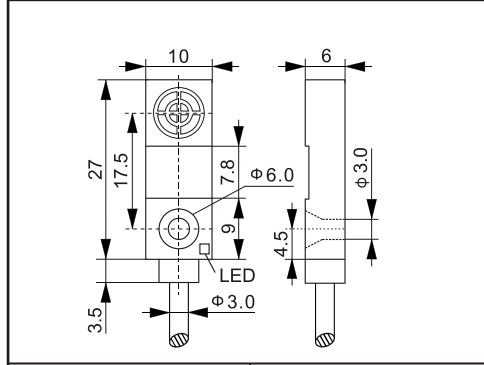


外形尺寸(mm)
检测距离(Sn)
安装方式
3线式DC 10-30V NPN N.O.
3线式DC 10-30V NPN N.C.
4线式DC 10-30V NPN N.O.&N.C.
3线式DC 10-30V PNP N.O.
3线式DC 10-30V PNP N.C.
4线式DC 10-30V PNP N.O.&N.C.
4线式DC 10-30V NPN&PNP N.O.&N.C.
* 3线式DC 10-30V NPN&PNP N.O.&N.C.



Q10x6x27				Q12x16x28			
2.0mm		4.0mm		2.0mm		4.0mm	
埋入		非埋		埋入		非埋	
IQ10-M02NA-Y3L2/P27	1	IQ10-F04NA-Y3L2/P27		IQ12-M02NA-Y3L2/P28	1	IQ12-F04NA-Y3L2/P28	
IQ10-M02NB-Y3L2/P27	2	IQ10-F04NB-Y3L2/P27		IQ12-M02NB-Y3L2/P28	2	IQ12-F04NB-Y3L2/P28	
IQ10-M02PA-Y3L2/P27	4	IQ10-F04PA-Y3L2/P27		IQ12-M02PA-Y3L2/P28	4	IQ12-F04PA-Y3L2/P28	
IQ10-M02PB-Y3L2/P27	5	IQ10-F04PB-Y3L2/P27		IQ12-M02PB-Y3L2/P28	5	IQ12-F04PB-Y3L2/P28	



检测距离(Sn)	2.0mm±10%	4.0mm±10%	2.0mm±10%	4.0mm±10%
开关滞后	1~10%	1~10%	1~10%	1~10%
标准检测物体	铁10x10x1mm	铁12x12x1mm	铁12x12x1mm	铁12x12x1mm
开关频率	2000Hz	1500Hz	2000Hz	1500Hz
重复精度	≤Sn±3%		≤Sn±3%	
输出漏电流	≤0.01mA		≤0.01mA	
空载电流	≤10mA		≤10mA	
输出电流	≤200mA		≤200mA	
导通压降	≤2V		≤2V	
保护	极性反接保护;负载短路保护		极性反接保护;上电脉冲抑制保护;负载短路保护	
LED 显示	动作指示灯(黄色)		动作指示灯(黄色)	
工作温度(°C)	-25~+70°C		-25~+70°C	
温度的影响	≤Sn±10%		≤Sn±10%	
储存温度(°C)	-25~+80°C		-25~+80°C	
绝缘阻抗	50MΩ 以上(DC 500V兆欧表),充电部整数和外壳之间		50MΩ 以上(DC 500V兆欧表),充电部整数和外壳之间	
EMC	符合标准EN60947-5-2		符合标准EN60947-5-2	
防护等级	IP67		IP67	
连接方式	电缆线2M; 外径 φ3.2mm		电缆线2M; 外径 φ4.0mm	
材料	外壳材料:塑料;检测面材料:塑料		外壳材料:塑料;检测面材料:塑料	
备注	注: 1,2,4,5为接线图号, 请见05页。		*: 为全功能输出型, 详见169页说明	