

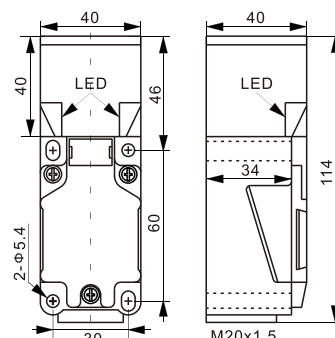
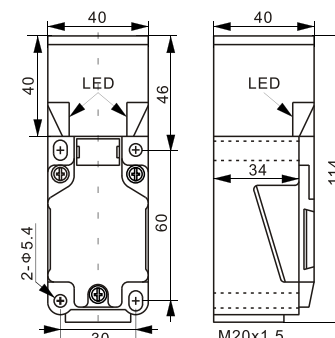


外形尺寸(mm)
检测距离(Sn)
安装方式
3线式DC 10-30V NPN N.O.
3线式DC 10-30V NPN N.C.
4线式DC 10-30V NPN N.O.&N.C.
3线式DC 10-30V PNP N.O.
3线式DC 10-30V PNP N.C.
4线式DC 10-30V PNP N.O.&N.C.
4线式DC 10-30V NPN&PNP N.O.&N.C.
* 3线式DC 10-30V NPN&PNP N.O.&N.C.
图片
尺寸图(单位: mm)
检测距离(Sn)
开关滞后
标准检测物体
开关频率
重复精度
输出漏电流
空载电流
输出电流
导通压降
保护
LED 显示
工作温度(°C)
温度的影响
储存温度(°C)
绝缘阻抗
EMC
防护等级
连接方式
材料
备注

Q40x40x114				Q40x40x114			
15mm		20mm		20mm		40mm	
埋入		非埋		埋入		非埋	
IQ40-M15NA-Y3K4/P114	1	IQ40-F20NA-Y3K4/P114		ILQ40-M20NA-Y3K4/P114	1	ILQ40-F40NA-Y3K4/P114	
IQ40-M15NB-Y3K4/P114	2	IQ40-F20NB-Y3K4/P114		ILQ40-M20NB-Y3K4/P114	2	ILQ40-F40NB-Y3K4/P114	
IQ40-M15NC-Y3K4/P114	3	IQ40-F20NC-Y3K4/P114		ILQ40-M20NC-Y3K4/P114	3	ILQ40-F40NC-Y3K4/P114	
IQ40-M15PA-Y3K4/P114	4	IQ40-F20PA-Y3K4/P114		ILQ40-M20PA-Y3K4/P114	4	ILQ40-F40PA-Y3K4/P114	
IQ40-M15PB-Y3K4/P114	5	IQ40-F20PB-Y3K4/P114		ILQ40-M20PB-Y3K4/P114	5	ILQ40-F40PB-Y3K4/P184	
IQ40-M15PC-Y3K4/P114	6	IQ40-F20PC-Y3K4/P114		ILQ40-M20PC-Y3K4/P114	6	ILQ40-F40PC-Y3K4/P184	
IQ40-M15SZ-Y3K4/P114	9	IQ40-F20SZ-Y3K4/P114		ILQ40-M20SZ-Y3K4/P114	9	ILQ40-F40SZ-Y3K4/P114	
IQ40-M15ZZ-Y3K4/P114	22	IQ40-F20ZZ-Y3K4/P114		ILQ40-M20ZZ-Y3K4/P114	22	ILQ40-F40ZZ-Y3K4/P114	
							
							
15mm±10%		20mm±10%		20mm±10%		40mm±10%	
1~10%		1~10%		1~10%		1~10%	
铁45x45x1mm		铁60x60x1mm		铁60x60x1mm		铁120x120x1mm	
500Hz		200Hz		200Hz		100Hz	
≤Sn±3%				≤Sn±3%			
≤0.01mA				≤0.01mA			
≤10mA				≤10mA			
≤200mA				≤200mA			
≤2V				≤2V			
极性反接保护;上电脉冲抑制保护;负载短路保护				极性反接保护;上电脉冲抑制保护;负载短路保护			
动作指示灯(黄色); 电源指示灯(绿色)				动作指示灯(黄色); 电源指示灯(绿色)			
-25~+70°C				-25~+70°C			
≤Sn±10%				≤Sn±10%			
-25~+80°C				-25~+80°C			
50MΩ以上(DC 500V兆欧表),充电部整数和外壳之间				50MΩ以上(DC 500V兆欧表),充电部整数和外壳之间			
符合标准EN60947-5-2				符合标准EN60947-5-2			
IP67				IP67			
4端子连接器				4端子连接器			
外壳材料:塑料;检测面材料:塑料				外壳材料:塑料;检测面材料:塑料			
注: 1,2,3,4,5,6,9,22为接线图号, 请见05页。 * : 为全功能输出型, 详见169页说明							