


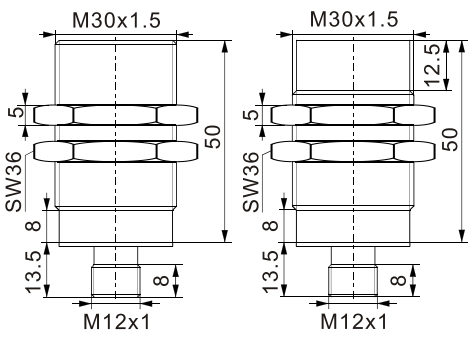
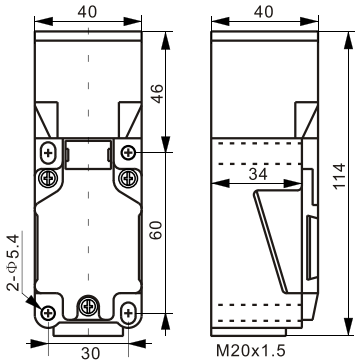
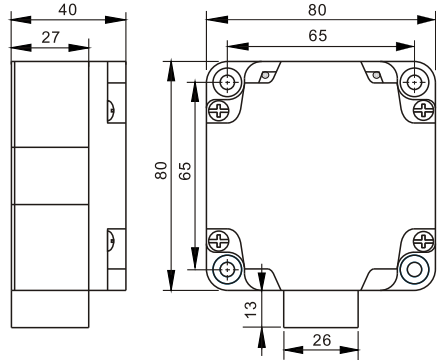


M30x50		Q40x40x114				Q80x80x40	
15mm		20mm		20mm		40mm	
埋入		非埋		埋入		非埋	
IMM30-M15V1-Y3U4/C50	17	IMM30-F25V1-Y3U4/C50		IMQ40-M15V1-Y3K4/P114	17	IMQ40-F30V1-Y3K4/P114	
IMM30-M15I1-Y3U4/C50	18	IMM30-F25I1-Y3U4/C50		IMQ40-M15I1-Y3K4/P114	18	IMQ40-F30I1-Y3K4/P114	
IMM30-M15M1-Y3U4/C50	19	IMM30-F25M1-Y3U4/C50		IMQ40-M15M1-Y3K4/P114	19	IMQ40-F30M1-Y3K4/P114	
IMM30-M15V2-Y4U4/C50	17	IMM30-F25V2-Y4U4/C50		IMQ40-M15V2-Y4K4/P114	17	IMQ40-F30V2-Y4K4/P114	
IMM30-M15I2-Y4U4/C50	18	IMM30-F25I2-Y4U4/C50		IMQ40-M15I2-Y4K4/P114	18	IMQ40-F30I2-Y4K4/P114	
IMM30-M15M2-Y4U4/C50	19	IMM30-F25M2-Y4U4/C50		IMQ40-M15M2-Y4K4/P114	19	IMQ40-F30M2-Y4K4/P114	
							
							
6~15mm	8~20mm	8~20mm		12~30mm		15~40mm	18~50mm
---	---	---		---		---	---
铁45x45x1mm	铁60x60x1mm	铁60x60x1mm		铁90x90x1mm		铁120x120x1mm	铁150x150x1mm
80Hz	50Hz	50Hz		30Hz		30Hz	25Hz
≤Sn±1%		≤Sn±1%				≤Sn±1%	
电压 ≥500Ω / 电流 ≤500Ω		电压 ≥500Ω / 电流 ≤500Ω				电压 ≥500Ω / 电流 ≤500Ω	
≤15mA		≤15mA				≤15mA	
0~5VDC / 0~10VDC		0~5VDC / 0~10VDC				0~5VDC / 0~10VDC	
1~5mA / 4~20mA		1~5mA / 4~20mA				1~5mA / 4~20mA	
极性反接保护,短路保护		极性反接保护,短路保护				极性反接保护,短路保护	
无		无				无	
-25~+70°C		-25~+70°C				-25~+70°C	
≤Sn±10%		≤Sn±10%				≤Sn±10%	
-25~+80°C		-25~+80°C				-25~+80°C	
50MΩ以上(DC 500V兆欧表), 充电部整数和外壳之间		50MΩ以上(DC 500V兆欧表), 充电部整数和外壳之间				50MΩ以上(DC 500V兆欧表), 充电部整数和外壳之间	
符合标准EN60947-5-2		符合标准EN60947-5-2				符合标准EN60947-5-2	
IP67		IP67				IP67	
4针M12连接器		4端子连接器				4端子连接器	
外壳材料:黄铜镀镍;检测面材料:塑料		外壳材料:塑料;检测面材料:塑料				外壳材料:塑料;检测面材料:塑料	
注: 17,18,19为接线图号, 请见05页。							