


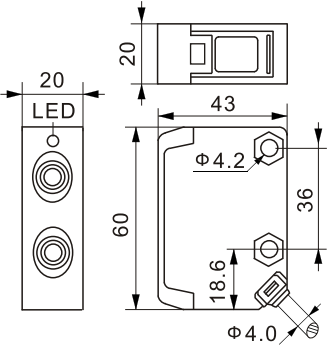
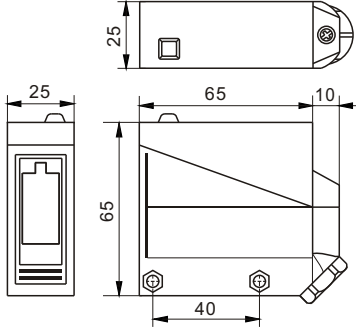
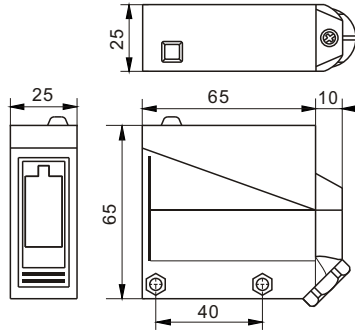


Q60x20x43		Q65x25x65		Q65x25x65	
10m/30m		300mm/700mm		4m	
对射型		漫反射型		反射板型	
PQ60-T10MJC-N8L2/P60	15	PQ65-D300JC-N8K5/P65D	15	PQ65-R4MJC-N8K5/P65D	PQ65-T5MJC-N8K5/P65D
PQ60-T10M-N8L2/P60	16				PQ65-T5M-N8K5/P65
					
					
---		5~20%		---	
Φ 25mm以上不透明物体		100x100mm(白色柯达纸)	Φ 75mm以上不透明物体		Φ 20mm以上不透明物体
≤30ms		定时功能: 定时0.1s~10s(可调)			定时功能: 定时0.1s~10s(可调)
红外LED		红外LED			红外LED
卤素灯:5000Lx以下;太阳光:10000Lx以下		卤素灯:5000Lx以下;太阳光:10000Lx以下			卤素灯:5000Lx以下;太阳光:10000Lx以下
≤0.01mA		≤0.01mA			≤0.01mA
≤3w		≤3w			≤3w
继电器触点: ≤3A / 250V AC ; 3A / 30V DC		继电器触点: ≤3A / 250V AC ; 3A / 30V DC			继电器触点: ≤3A / 250V AC ; 3A / 30V DC
≤0V		≤0V			≤0V
上电脉冲抑制保护		上电脉冲抑制保护			上电脉冲抑制保护
动作指示灯(黄色)		动作指示灯(黄色)			动作指示灯(黄色)
-10~+55°C		-10~+55°C			-10~+55°C
-25~+80°C		-25~+80°C			-25~+80°C
50MΩ以上(DC 500V兆欧表),充电部整数和外壳之间		50MΩ以上(DC 500V兆欧表),充电部整数和外壳之间			50MΩ以上(DC 500V兆欧表),充电部整数和外壳之间
符合标准EN60947-5-2		符合标准EN60947-5-2			符合标准EN60947-5-2
IP67		IP66			IP66
电缆线2M; 外径 Φ 4.0mm		5端子连接器			5端子连接器
外壳材料:塑料; 镜头材料:塑料		外壳材料:塑料; 镜头材料:塑料			外壳材料:塑料; 镜头材料:塑料
注: 15, 16 为接线图号, 请见142页。					

1 电感式传感器

2 电容式传感器

3 磁感式传感器

4 光电传感器

5 传感器附件

6 词汇表