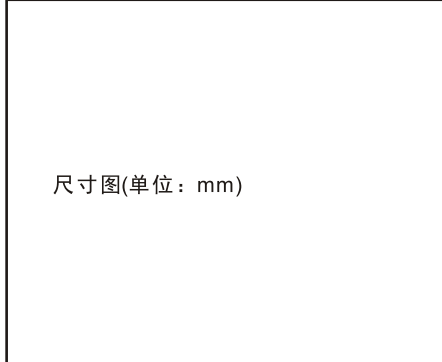
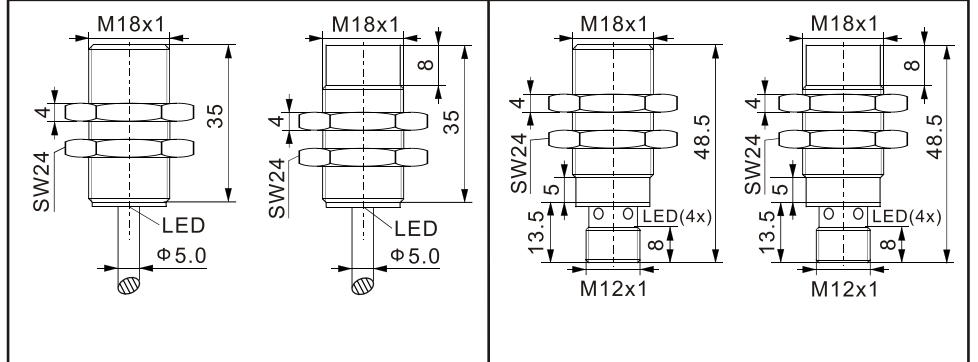
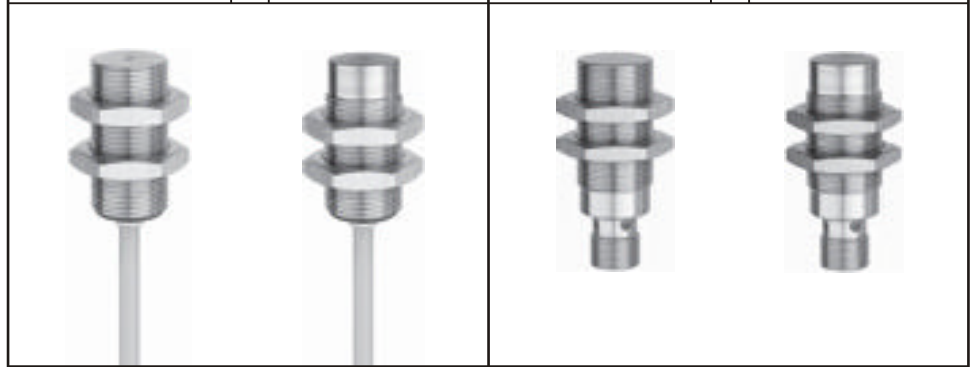


外形尺寸(mm)
检测距离(Sn)
安装方式
3线式DC 10-30V NPN N.O.
3线式DC 10-30V NPN N.C.
4线式DC 10-30V NPN N.O.&N.C.
3线式DC 10-30V PNP N.O.
3线式DC 10-30V PNP N.C.
4线式DC 10-30V PNP N.O.&N.C.
4线式DC 10-30V NPN&PNP N.O.&N.C.
* 3线式DC 10-30V NPN&PNP N.O.&N.C.



检测距离(Sn)
开关滞后
标准检测物体
开关频率
重复精度
输出漏电流
空载电流
输出电流
导通压降
保护
LED 显示
工作温度(°C)
温度的影响
储存温度(°C)
绝缘阻抗
EMC
防护等级
连接方式
材料
备注

M18x35				M18x35			
5.0mm		8.0mm		5.0mm		8.0mm	
埋入		非埋		埋入		非埋	
ISM18-M05NA-Y3L2/S35	1	ISM18-F08NA-Y3L2/S35	1	ISM18-M05NA-Y3U4/S35	1	ISM18-F08NA-Y3U4/S35	1
ISM18-M05NB-Y3L2/S35	2	ISM18-F08NB-Y3L2/S35	2	ISM18-M05NB-Y3U4/S35	2	ISM18-F08NB-Y3U4/S35	2
ISM18-M05NC-Y3L2/S35	3	ISM18-F08NC-Y3L2/S35	3	ISM18-M05NC-Y3U4/S35	3	ISM18-F08NC-Y3U4/S35	3
ISM18-M05PA-Y3L2/S35	4	ISM18-F08PA-Y3L2/S35	4	ISM18-M05PA-Y3U4/S35	4	ISM18-F08PA-Y3U4/S35	4
ISM18-M05PB-Y3L2/S35	5	ISM18-F08PB-Y3L2/S35	5	ISM18-M05PB-Y3U4/S35	5	ISM18-F08PB-Y3U4/S35	5
ISM18-M05PC-Y3L2/S35	6	ISM18-F08PC-Y3L2/S35	6	ISM18-M05PC-Y3U4/S35	6	ISM18-F08PC-Y3U4/S35	6
ISM18-M05SZ-Y3L2/S35	9	ISM18-F08SZ-Y3L2/S35	9	ISM18-M05SZ-Y3U4/S35	9	ISM18-F08SZ-Y3U4/S35	9
ISM18-M05ZZ-Y3L2/S35	22	ISM18-F08ZZ-Y3L2/S35	22	ISM18-M05ZZ-Y3U4/S35	22	ISM18-F08ZZ-Y3U4/S35	22



5.0mm±10%	8.0mm±10%	5.0mm±10%	8.0mm±10%
1~10%	1~10%	1~10%	1~10%
铁18x18x1mm	铁24x24x1mm	铁18x18x1mm	铁24x24x1mm
500Hz	300Hz	500Hz	300Hz
≤Sn±3%		≤Sn±3%	
≤0.01mA		≤0.01mA	
≤10mA		≤10mA	
≤200mA		≤200mA	
≤2V		≤2V	
极性反接保护;上电脉冲抑制保护;负载短路保护			
动作指示灯(黄色)			
-25~+70°C			
≤Sn±10%		≤Sn±10%	
-25~+80°C		-25~+80°C	
50MΩ以上(DC 500V兆欧表),充电部整数和外壳之间			
符合标准EN60947-5-2			
IP68		IP67	
电缆线2M; 外径 φ5.0mm		4针M12连接器	
外壳材料:不锈钢;检测面材料:不锈钢			
注: 1,2,3,4,5,6,9,22为接线图号, 请见05页。 * : 为全功能输出型, 详见169页说明			